



**adéquat**expo

STAND D'EXPOSITION

**François HEUDE**

fhd@adequatexpo.fr

06 29 02 04 22 | 04 67 40 21 78

27 rue Lamartine | 34920 LE CRÈS

**Usine et show room** | MONTPELLIER

**Show room Paris** | Sur rendez-vous

**adequatexpo.fr**

panoramic®  
2019

C-line



STAND MODULAIRE & PORTABLE

ROLL UP | KAKEMONO | DRAPEAU | CAISSON LUMINEUX | CADRE MURAL | IMPRESSION PAR SUBLIMATION |

# Design

- + Configurations standard de 9 à 100 m<sup>2</sup>
- + Conditionnées dans des caisses de transport
- + À monter par des professionnels



design



sur-mesure

Connectez-vous sur  
[panoramic-display.com](http://panoramic-display.com)



# Stands design et sur-mesure

37



- + Augmentez votre impact grâce à des stands conçus à votre image
- + Avec Panoramic, toutes vos idées prennent forme : visuels très grand format, murs rétro-éclairés, éléments courbes, intégration d'éléments de menuiserie, hauteurs de plus de 5 m
- + Les stands Panoramic sont réutilisables !



9m<sup>2</sup>

## c-stand-L-4

Structure + visuels +  
conditionnement

achat\* **7 540 €**

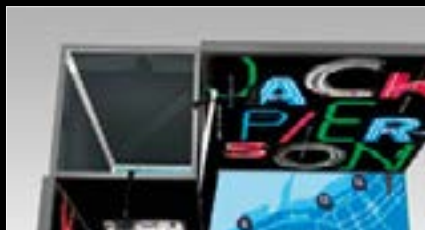
\*hors mobilier & écran TV

### Solution de transport

3 caissons empilables +  
1 plateau simple à roulettes

### Option (prix unitaire)

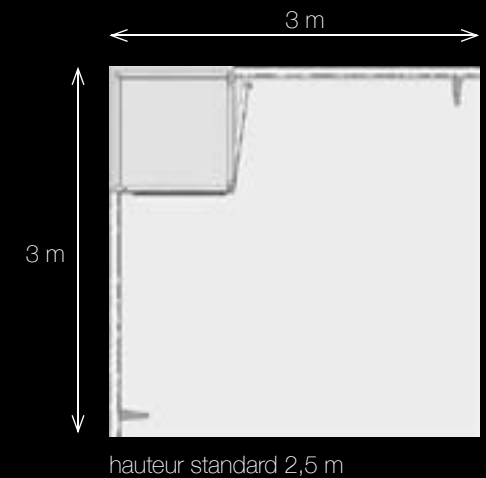
achat  
moquette imprimée  
**PANOFLOOR 450 €**



réserve sécurisée de 1 m<sup>2</sup>



porte-écran\*



\*pour écrans de 22" à 50", 20 kg max, non inclus

## c-stand-L-14

Structure + visuels +  
conditionnement

achat\* **10 670 €**

\*hors mobilier -----

### Solution de transport

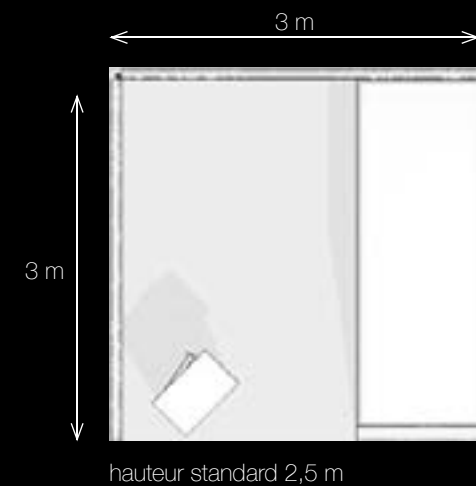
3 caissons empilables  
+ 1 plateau simple à roulettes

### Options (prix unitaire)

	achat
comptoir <b>C-COUNT-5</b>	<b>826 €</b>
moquette imprimée <b>PANOFLOOR</b>	<b>450 €</b>



comptoir C-COUNT-5 (option) voir page 64





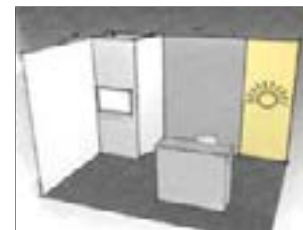
12m<sup>2</sup>



porte-écran\*



réserve



## c-stand-L-35

Structure + visuels + 4 spots LED + conditionnement

achat\* **7 260 €**

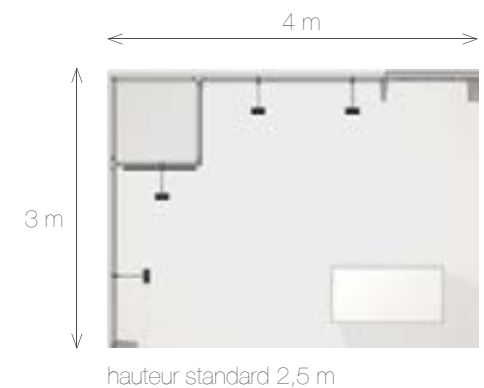
\*hors mobilier & écran TV

### Solution de transport

3 caissons empilables  
+ 1 plateau simple à roulettes

### Option (prix unitaire)

comptoir	achat
<b>C-COUNT-1</b>	<b>1 349 €</b>



\*pour écrans de 22" à 50", 20kg max, non inclus

12m<sup>2</sup>

réserve sécurisée



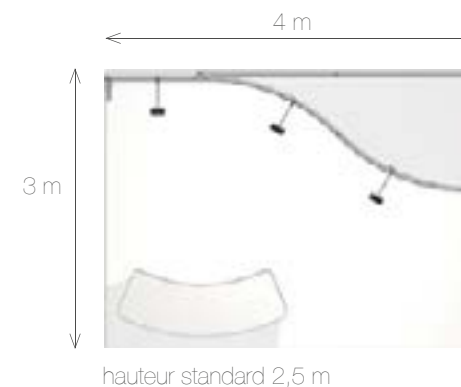
comptoir C-COUNT-7 (option) voir page 66

**c-stand-17**Structure + visuels + 3 spots  
LED + conditionnementachat **5 990 €**

\*hors mobilier &amp; écran TV

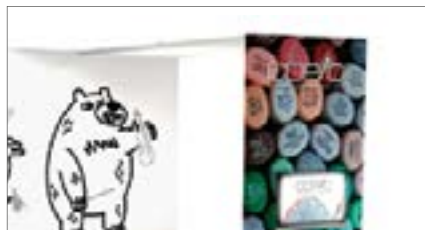
**Solution de transport**3 caissons empilables  
+ 1 plateau simple à roulettes**Options** (prix unitaire)

	achat
comptoir <b>C-COUNT-7</b>	<b>1 638 €</b>
moquette imprimée <b>PANOFLOOR</b>	<b>600 €</b>





12m<sup>2</sup>



arche avec support écran intégré\*



comptoir C-COUNT-5 (option) voir page 64

## c-stand-36

Structure + visuels + 3 spots LED + conditionnement

achat\* **7 880 €**

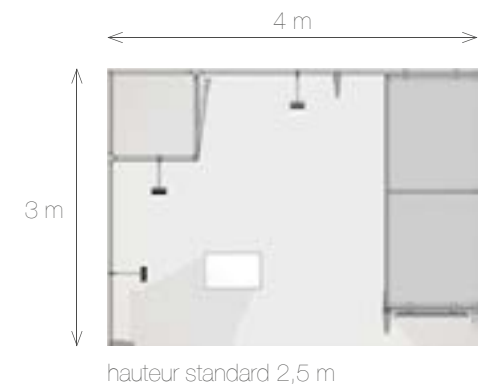
\*hors mobilier et écran TV

### Solution de transport

3 caissons empilables  
+ 1 plateau simple à roulettes

### Option (prix unitaire)

	achat
comptoir	
<b>C-COUNT-5</b>	<b>826 €</b>



\*pour écrans de 22" à 50", 20kg max, non inclus





18m<sup>2</sup>

Comptoir  
lumineux

## c-stand-L-37

Structure + visuels + 2 spots  
LED + conditionnement

achat\* **7 870 €**

\*hors mobilier -----

### Solution de transport

3 caissons empilables  
+ 1 plateau simple à roulettes

### Options (prix unitaire)

comptoir lumineux <b>C-COUNT-L-1</b>	achat <b>2 062 €</b>
moquette imprimée <b>PANOFLOOR</b>	<b>900 €</b>



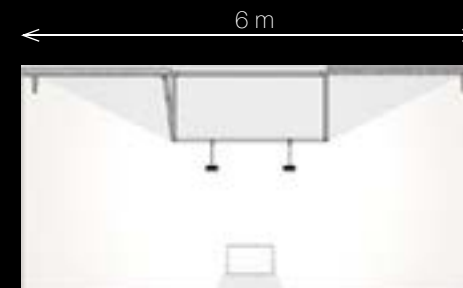
réserve sécurisée de 2 m<sup>2</sup>



comptoir C-COUNT-L-1 (option) voir page 65



3 m



hauteur standard 2,5 m



18m<sup>2</sup>

## c-stand-39

Structure + visuels + 4 spots  
LED + conditionnement

achat\* **8 420 €**

\*hors mobilier .....

### Solution de transport

3 caissons empilables  
+ 1 plateau simple à roulettes

### Option (prix unitaire)

	achat
comptoir	
<b>C-COUNT-5</b>	<b>826 €</b>



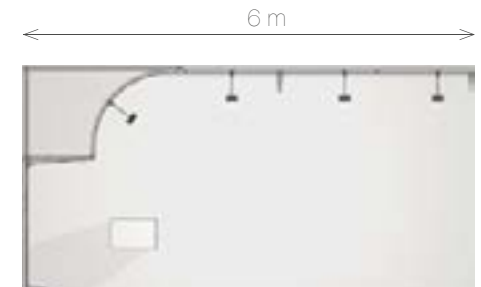
comptoir C-COUNT-5 (option) voir page 64



courbe



3 m



hauteur standard 2,5 m

Lightbox  
renforce  
l'impact de  
votre message



20m<sup>2</sup>

## c-stand-L-41

Structure + visuels + 6 spots  
LED + conditionnement

achat\* **12 850 €**

\*hors mobilier

### Solution de transport

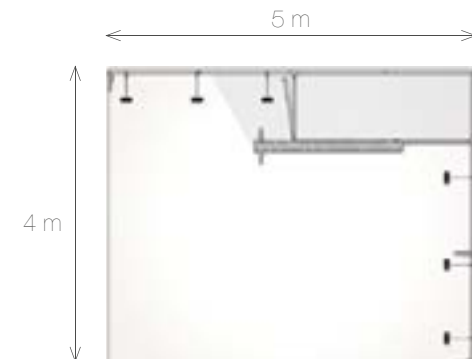
4 caissons empilables  
+ 1 plateau double à roulettes



cadre lumineux d'une hauteur de 5 m



réserve sécurisée



hauteur du stand 5 m

24m<sup>2</sup>**c-stand-L-40**

Structure + visuels + 9 spots LED + conditionnement

achat\* **11 340 €**

\*hors mobilier .....

**Solution de transport**4 caissons empilables  
+ 1 plateau double à roulettes**Option** (prix unitaire)

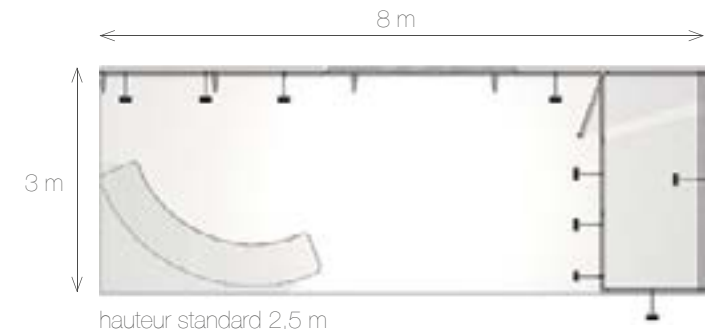
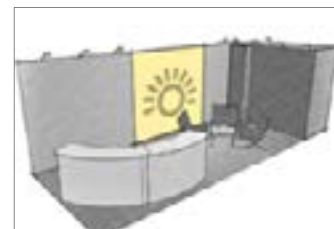
	achat
comptoir	
<b>C-COUNT-8</b>	<b>2 928 €</b>



grand réserve / habillage réserve (option)



comptoir C-COUNT-8 (option) voir p.66



24m<sup>2</sup>**c-stand-42**Structure + visuels + 9 spots  
LED + conditionnementachat\* **10 630 €**

\*hors mobilier &amp; multimédia

**Solution de transport**4 caissons empilables  
+ 1 plateau double à roulettes**Option** (prix unitaire)comptoir  
**C-COUNT-1**

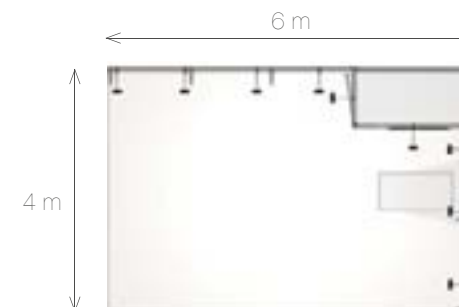
achat

**1 349 €**

grande réserve sécurisée avec rehausse



porte-écran\*



hauteur standard 4 m



Design atypique pour un stand en îlot à 360°

Pas de frais d'élingage

Lightbox

25m<sup>2</sup>



## c-stand-L-38

Structure + visuels + 9 spots LED + conditionnement

achat\* **9 780 €**

\*hors mobilier

### Solution de transport

4 caissons empilables + 1 plateau double à roulettes

### Options (prix unitaire)

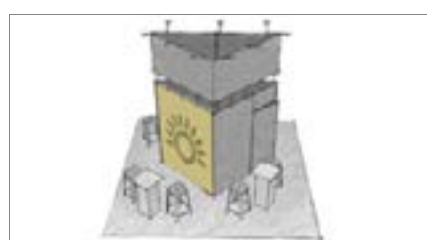
	achat
comptoirs	
<b>C-COUNT-1</b>	<b>1 349 €</b>
<b>C-COUNT-6</b>	<b>890 €</b>



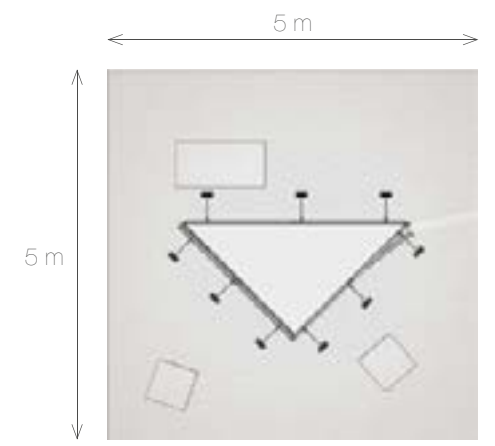
rehausse non élinguée



3 zones d'accueil



1 façade lumineuse



hauteur standard 3,75m



28m<sup>2</sup>



moquette imprimée (option)



## c-stand-L-43

Structure + comptoir  
+ visuels + 4 spots LED  
+ conditionnement

achat\* **14 370 €**

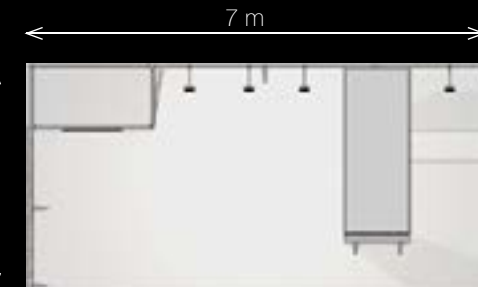
\*hors mobilier & écran TV

### Solution de transport

5 caissons empilables  
+ 1 plateau double à roulettes

### Option (prix unitaire)

moquette imprimée  
**PANOFLOOR** achat **1 400 €**



hauteur standard 2,5 m

# 50



# 36m<sup>2</sup>

Comptoir lumineux

## c-stand-L-44

Structure + visuels + 4 spots LED + conditionnement

achat\* **16 940 €**

\*hors mobilier & écran TV

### Solution de transport

6 caissons empilables  
+ 1 plateau double à roulettes

### Option (prix unitaire)

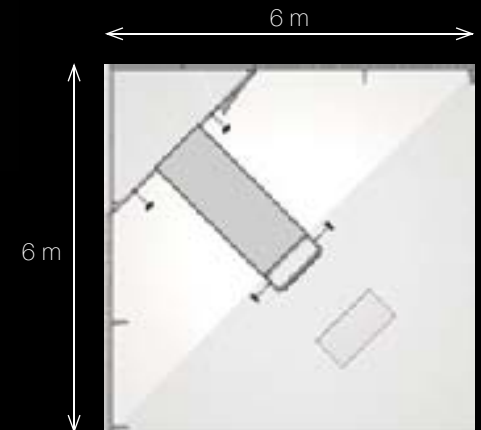
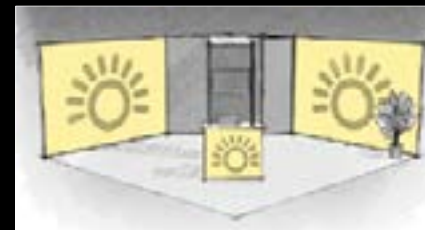
	achat
comptoir lumineux <b>C-COUNT-L-1</b>	<b>2 062 €</b>



espace de rangement



porte-écran\*



hauteur standard 2,5 m

\*pour écrans de 22" à 50", 20 kg max, non inclus



## c-stand-L-45

Structure + comptoir  
+ visuels + 3 spots LED +  
conditionnement

achat\* **23 530 €**

\*hors mobilier & multimédia

### Solution de transport

1 caisse bois + 3 caissons empilables  
+ 1 plateau simple à roulettes



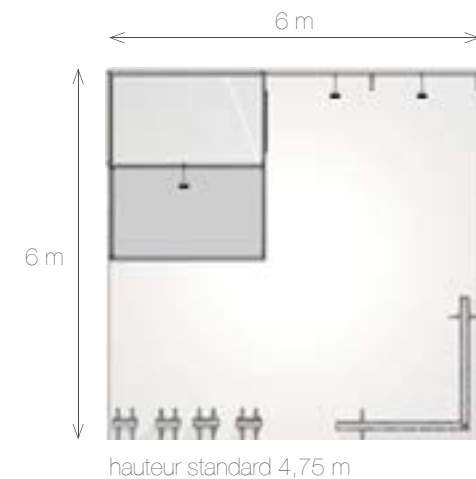
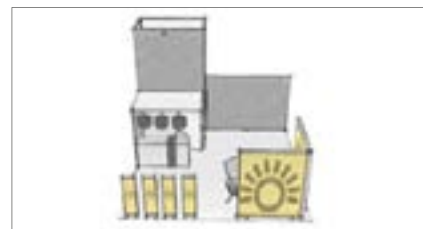
36m<sup>2</sup>



corner 100% lumineux



comptoir

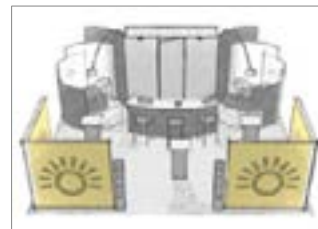


42m<sup>2</sup>
 Corner  
 lumineux →


comptoir C-COUNT-8 (option) voir page 66



moquette imprimée (option)



corners lumineux recto-verso

## c-stand-L-46

 Structure + visuels + 4 spots  
 conditionnement

 achat\* **24 290 €**

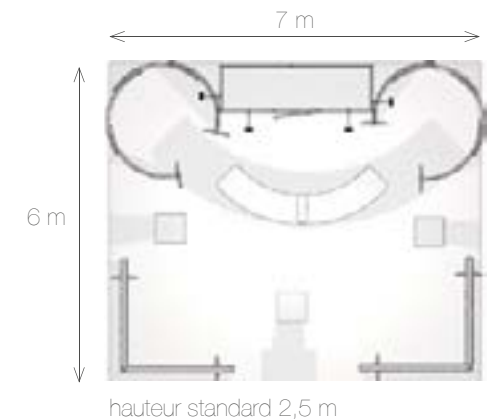
\*hors mobilier &amp; écran TV .....

### Solution de transport

1 caisse bois

### Options (prix unitaire)

	achat
comptoirs	
<b>C-COUNT-8</b>	<b>2 928 €</b>
<b>C-COUNT-6</b>	<b>890 €</b>
porte-brochures	
<b>HOLD-UP.CLASSIC</b>	<b>269 €</b>



42m<sup>2</sup>**c-stand-L-47**
 Structure + visuels + 7 spots  
 LED + conditionnement

 achat\* **13 740 €**

\*hors mobilier &amp; multimédia

**Solution de transport**
 4 caissons empilables  
 + 1 plateau double à roulettes
**Option** (prix unitaire)

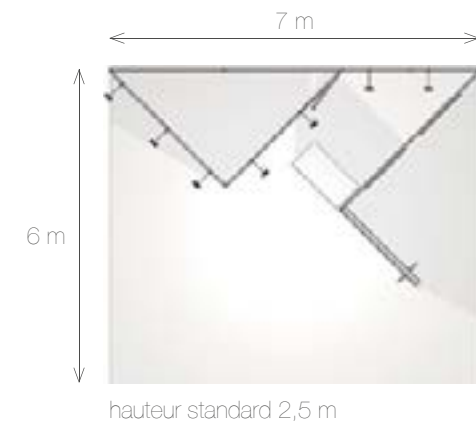
	achat
comptoir <b>C-COUNT-1</b>	<b>1 349 €</b>



wall.frame classic



caisson lumineux recto-verso





63m<sup>2</sup>

## c-stand-48

Structure + visuels + 6 spots  
HMI + conditionnement

achat\* **22 490 €**

\*hors mobilier & multimédia

### Solution de transport

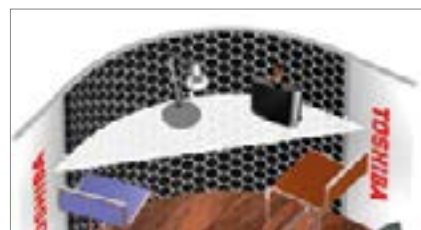
1 caisse bois

### Options (prix unitaire)

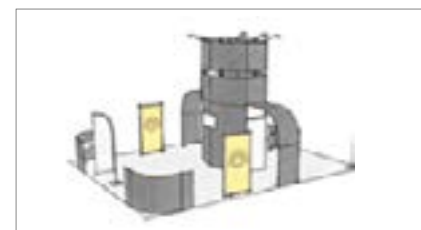
	achat
comptoir <b>C-COUNT-7</b>	<b>1 638 €</b>
drapeau <b>FLAG SEA S</b>	<b>208 €</b>



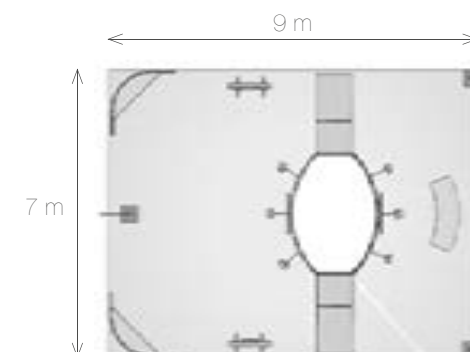
arches courbes



espace de discussion



totems lumineux recto-verso



hauteur du stand 5 m

# Bibliothèque de stands



Retrouvez encore plus de configurations  
dans la bibliothèque de stands  
[www.panoramic-display.com](http://www.panoramic-display.com)





## Utilisez la force de l'image !

**Objectif client** - Démontrer que c'est la création graphique qui génère l'impact d'un stand.

**Réalisation** - Le graphisme, fait de textures bois et béton sans interruption immerge les exposants dans un univers ultra-réaliste. Les courbes adoucissent la dureté du béton.

**Résultat** - La perception des exposants a changé : un stand textile est aussi solide qu'un stand traditionnel, et plus percutant visuellement !



✦ Le mobilier se prolonge dans les visuels : « l'effet Truman Show »



✦ Tour de 5 m : visibilité accrue et coûts maîtrisés (par rapport aux enseignes suspendues)



✦ Le message doit être simple et visible, comme une publicité !





## Créez une atmosphère chaleureuse

**Objectif client** - Imaginer le bureau du futur

**Réalisation** - Une arche avec un velum entièrement lumineux, de 36 m<sup>2</sup>.

Composé de 3 caissons lumineux panoramic lightbox, le plafond est soutenu par chaque côté de l'arche.

**Résultat** - L'éclairage indirect et homogène du plafond dégage une atmosphère particulière. Vos visiteurs s'y sentent à l'aise !



✦ Cocoonnez vos visiteurs, faites-les entrer dans votre univers !



✦ Une communication sans interruption



✦ Aucune démarcation visible entre les caissons lumineux



## Adaptez-vous à tous les emplacements !

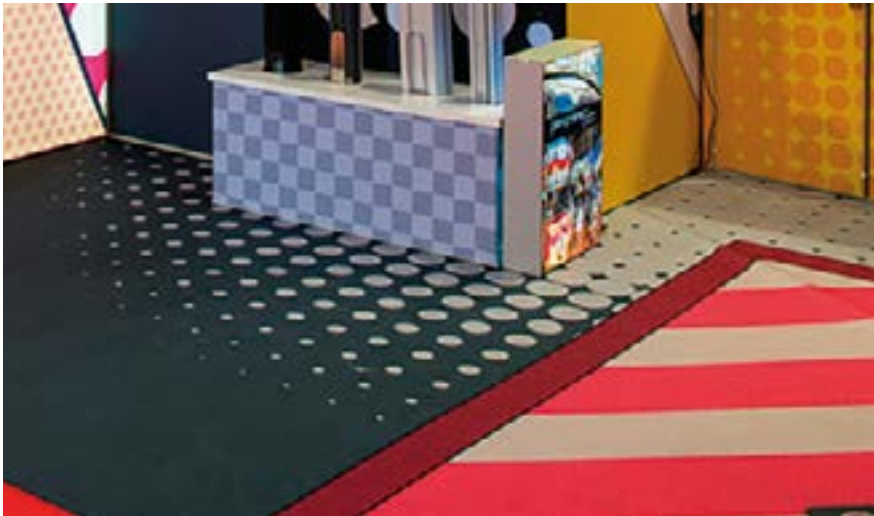
**Objectif client** - Transformer une contrainte d'emplacement en avantage. Être vu de loin, tout en tenant compte d'un poteau sur l'emplacement.

**Réalisation** - Le poteau a été confiné dans une réserve de 2240 x 2020 mm sur 4 m de haut, elle augmente la visibilité. Le comptoir d'accueil, remplacé par une table en bois de 2,5 m de long, permet de recevoir les visiteurs de manière conviviale.

**Résultat** - Un stand percutant, visible de loin, et fonctionnel !



✦ Panoramic Lightbox s'intègre parfaitement à votre stand !



✦ Créez différentes zones sur votre stand en les délimitant à l'aide de la moquette imprimée



✦ Grand plateau permettant de faire des présentations et d'accueillir

# panoramic®

## C-line

Votre étude  
de projet  
personnalisée  
et gratuite !



**François HEUDE**  
fhd@adequatexpo.fr  
06 29 02 04 22 | 04 67 40 21 78

27 rue Lamartine | 34920 LE CRÈS  
**Usine et show room** | MONTPELLIER  
**Show room Paris** | Sur rendez-vous

**adequatexpo.fr**

**A**  
**adequatexpo**  
STAND D'EXPOSITION